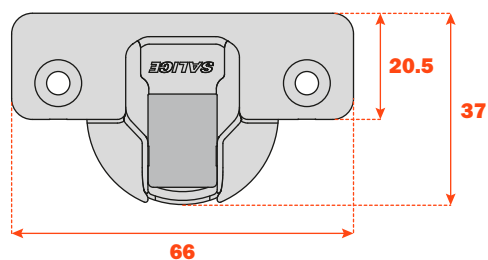


**Cerniere con sistema decelerante a due deceleratori ad olio silconico, regolabile, integrato nella scatola.**

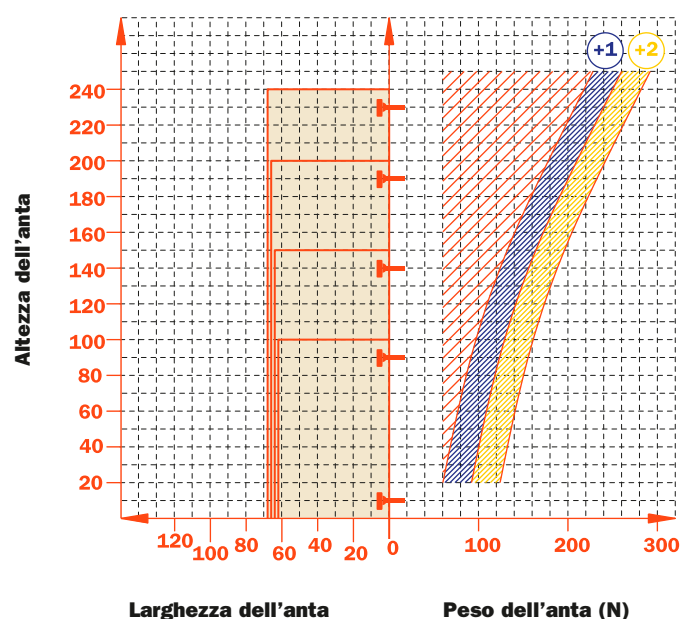
**L'innovativo selettore permette la regolazione della forza decelerante.**

**Ala e scatola in acciaio nichelato opaco.**  
**Dimensione scatola  $\varnothing$  35 mm.**



Valore costante "L" 1.3 mm; non cambia regolando lateralmente la cerniera.

Numero indicativo delle cerniere occorrenti in funzione della dimensione e del peso dell'anta.



## Regolazioni

Regolazione laterale compensata da -1.5 a +4.5 mm.  
 Regolazione verticale  $\pm 2$  mm.  
 Regolazione frontale con basi Serie 200 +2.8 mm.  
 Regolazione frontale con basi Domi da - 0.5 a +2.8 mm.  
 Fermo antiscivolo di sicurezza.

## Basi

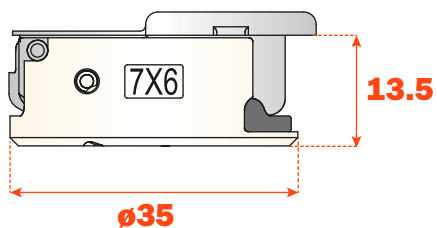
Basi simmetriche e asimmetriche in acciaio o in zama nichelato opaco della Serie 200.  
 Innesto rapido su basi Domi.  
 Posizionamento con fine corsa prestabilito su basi tradizionali Serie 200.

N.B. : Utilizzare un cacciavite POZIDRIVE n°2 per tutte le viti.

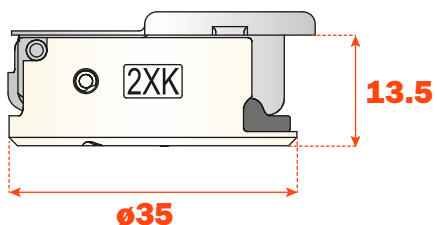
<b>Vite legno</b>		<b>110°</b>	<b>155°</b>	<b>110°</b>	<b>155°</b>
		<b>A</b>	<b>A</b>	<b>P</b>	<b>P</b>
				<b>U</b>	<b>U</b>
<b>Rapido</b>		<b>110°</b>	<b>155°</b>	<b>110°</b>	<b>155°</b>
		<b>6</b>	<b>6</b>	<b>7</b>	<b>7</b>
<b>Codolo</b>		<b>B</b>	<b>B</b>	<b>R</b>	<b>R</b>
<b>Logica</b>		<b>I</b>	<b>I</b>	<b>J</b>	<b>J</b>
				<b>Q</b>	<b>Q</b>

**Utilizzare le tabelle per identificare le forature e i fissaggi disponibili. Inserire nella terza posizione del codice della cerniera la lettera o il numero corrispondente alla scelta fatta. Esempio: C7\_6AE9.**

↑  
Inserire in questa posizione la lettera o il numero selezionati.



**Apertura 110°  
e cerniere complementari**



**Apertura 155°**



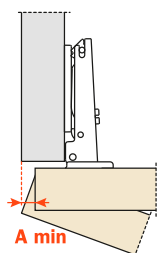
### Informazioni tecniche

**Cerniere con sistema decelerante a due deceleratori ad olio silicico, regolabile, integrato nella scatola.**  
**L'innovativo selettore permette la regolazione della forza decelerante.**

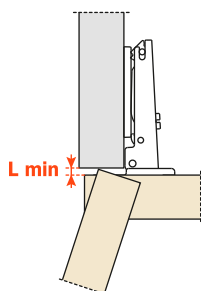
**Cerniere per ante di spessore minimo 16 mm.**  
**Profondità della scatola 13.5 mm.**

Apertura 110°.  
 Possibilità di foratura dell'anta "K" da 3 a 6 mm.  
 Adattabili a tutte le basi tradizionali Serie 200 e a tutte le basi Domi a innesto rapido.

### Spazio occorrente per l'apertura dell'anta.



	T=	16	17	18	19	20	21	22	23	24	25	26
K=3	<b>A=</b>	0.7	0.9	1.1	1.3	1.6	1.9	2.2	2.6	3.2	4.4	5.7
K=4	<b>A=</b>	0.6	0.8	1.1	1.3	1.6	1.8	2.2	2.5	2.9	3.4	4.7
K=5	<b>A=</b>	0.6	0.8	1.0	1.3	1.5	1.8	2.1	2.4	2.8	3.2	3.7
K=6	<b>A=</b>	0.6	0.8	1.0	1.2	1.5	1.8	2.1	2.4	2.7	3.1	3.6

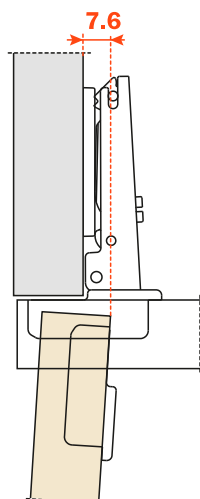


	T=	16	17	18	19	20	21	22	23	24	25	26
K=3	<b>L=</b>	0.0	0.0	0.0	0.0	0.0	0.0	0.0	0.2	0.4	0.6	0.9
K=4	<b>L=</b>	0.0	0.0	0.0	0.3	0.5	0.7	0.9	1.1	1.4	1.6	1.8
K=5	<b>L=</b>	0.6	0.8	1.0	1.2	1.5	1.7	1.9	2.1	2.4	2.6	2.8
K=6	<b>L=</b>	1.5	1.8	2.0	2.2	2.4	2.7	2.9	3.1	3.3	3.6	3.8

**Un'opportuna sagomatura dell'anta diminuisce i valori di "A" e di "L"**

### Rientro dell'anta

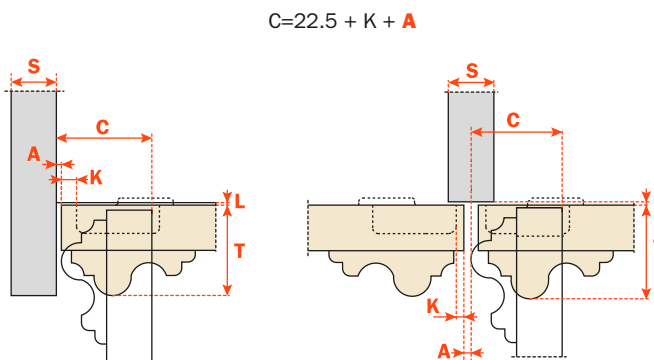
Rientro dell'anta rispetto al fianco in posizione di massima apertura. Il valore indicato è rilevato con cerniera collo 0, altezza base H=0 e valore K=3.



### Il contenimento

Con questa formula potete ottenere lo spessore massimo dell'anta sagomata apribile senza interferire con fianchi, ante o pareti adiacenti.

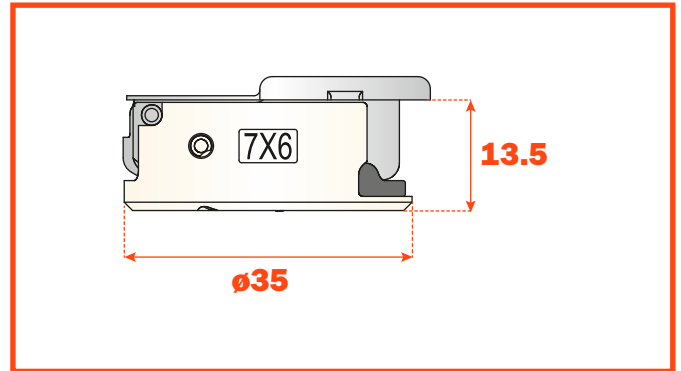
È sempre da tener presente anche la tabella dei valori L · K · T.



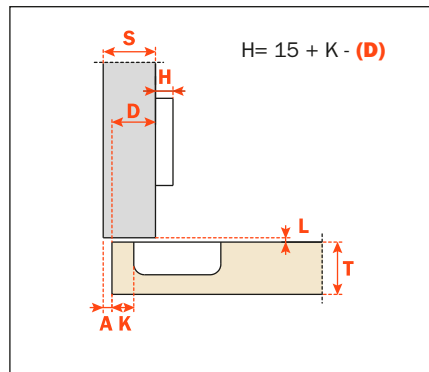
**Imballi** • Scatole 300 pezzi • Pallet 7.200 pezzi

Utilizzare queste formule per stabilire il tipo di ala della cerniera, la foratura dell'anta "K" e l'altezza di base "H" necessarie per risolvere ogni problema applicativo.

Utilizzare le tabelle di "foratura e fissaggio" a pagina 37 per completare il codice cerniera desiderato.

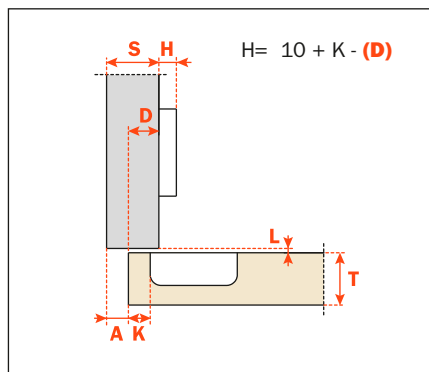


Collo **0**



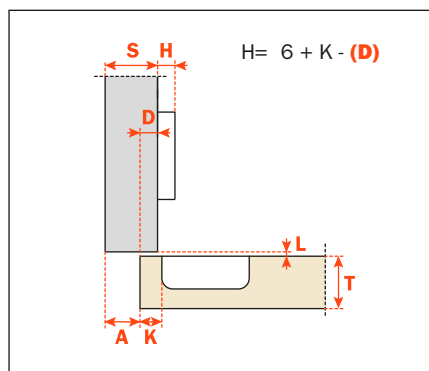
**C7\_6AE9**

Collo **5**



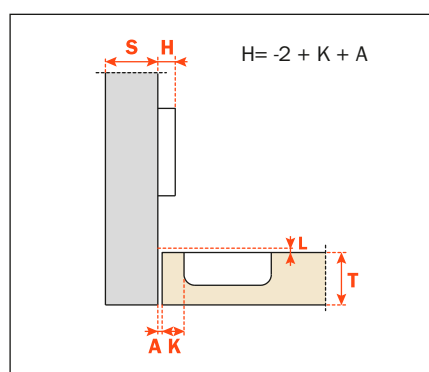
**C7\_6DE9**

Collo **9**



**C7\_6GE9**

Collo **17**



**C7\_6PE9**